



**TSURUMI PUMP**

**LSC** 1-фаза  
50Hz

Идеален для удаления остаточной воды до  
1мм

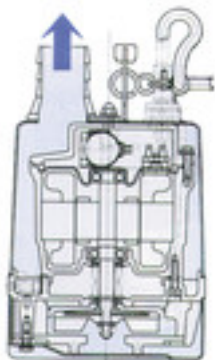
- для профессионального применения

Оригинальный насос для откачивания остаточной воды до уровня пола. Даже самая мала лужа может быть насухо откачена. Идеален для полного дренажа ровных поверхностей где невозможно устройство водосборного колодца: крыши, парковки, гаражи, дороги, бассейны,...



## Верхний выпуск

Перекачиваемая вода течет между внешней крышкой и двигателем, охлаждая двигатель и затем выпускается как показано (принудительное охлаждение двигателя). Насос можно длительное время эксплуатировать на воздухе.



## Преимущества:

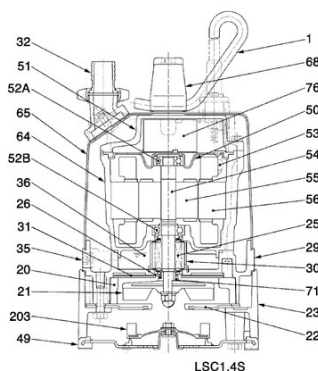
Двойное механическое уплотнение из карбида кремния в масляной ванне, как в больших насосах для тяжелого режима работы. При размещении на твердой поверхности сетка позволяет откачать воду до уровня в 1мм. Обратный клапан периферийного мембранного типа над сеткой предохраняет потерю воды при подъеме или остановке насоса. Нижняя пластина насоса выполнена из каучука и не может повредить деликатные поверхности.

## Доступна электродная система автоматического контроля

Специальных мероприятий по установке не требуется. Чувствительные электроды определяют жидкость для начала работы даже в случаях присутствия инородных предметов. Датчик-реле полностью отформованы в полимере и покрыты каучуком для защиты в случае тяжелой эксплуатации.

## Части:

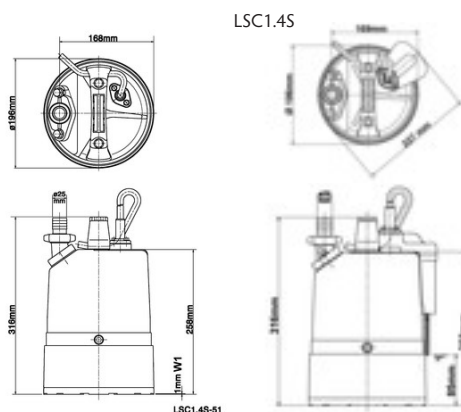
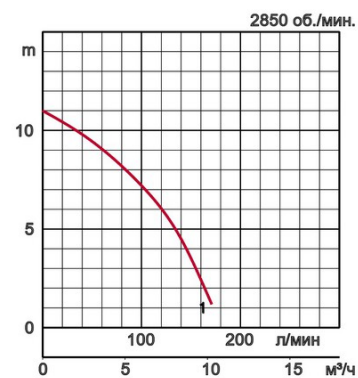
001 Кабель	050 Крышка двигателя
020 Корпус насоса	051 Крышка головки
021 Рабочее колесо	052A Верхний вкладыш
022 Всасыв. пластина	052B Нижний вкладыш
023 Резервный комплект	053. Защитн. устр-во
025 Механ. уплотн-ие	054 Вал
026 Масл. уплотнение	055 Ротор
029 Масл. емкость	056 Статор
030 Масл. подъемник	064 Корпус двигателя
031 Пластина износа	065 Рубашка
032 Шланговая муфта	068 Рукоятка
035 Масляная пробка	071 Втулка вала
036 Смазка	076 Конденс.
049 Нижняя пластина	203. Обратный клапан



## Технические характеристики:

Модель	Цвет и код кривой	Отверстие, мм	Мощность двигателя, кВт	Номинальная сила тока, А	Максимальный напор, м	Максимальная производительность, л/мин	Сухой вес, кг, без кабеля	Макс. диаметр для твердых частиц, мм	Максимальная глубина воды, м	Длина кабеля, м
LSC1.4S	1	25	0,48	2,9	11,0	170	11,0	6	10	10
LSCE1.4S		25	0,48	2,9	11,0	170	11,0	6	10	10

Выходн. отверстие, мм	25		
Перекач. жидкость	Температура	0-40°C	
	Тип жидкости	Моющая вода, вода на полу, лужи	
Насос	Части	Рабочее колесо	Полувихревая крыльчатка
		Уплотнение вала	Двойное механическое уплотнение
		Подшипники	Шарик. подшип. с защ. шайбой
	Материал	Рабочее колесо	Уретановый каучук
		Корпус	Этиленпропиленовый каучук
		Всасыв. пластина	Стальная пластина+уретановый каучук
	Уплотнение вала	Карбид кремния в масляной ванне	
Двигатель	Тип, полюса		Индукционный двигатель, 2-х полюсн.
	Защита двигателя (встроен.)		Малогобаритный защитный элемент
	Фаза/Напряжение		Однофазный 230В / 110В / 50Гц
	Изоляция		Изоляция класса E
	Смазка		Турбинное масло (ISO VG32)
	Материал	Корпус	Литье алюминия под давлением
Вал		Нерж. сталь EN-X6Cr13	
Кабель		Резина, H07RN-F	
Выходн. патрубок	Шланговая муфта		



W1: непрерывный уровень проточной воды

В случае использования в условиях сильных перегрузок и коррозии, определенные компоненты будут подвержены более сильному износу. В связи с этим, пожалуйста загляните на наш сайт [www.tsurumi.eu/english/applications.htm](http://www.tsurumi.eu/english/applications.htm).





Осуществляем вклад во всемирное процветание и развитие путем организации производства благоприятного для рабочих и окружающей среды.

Завод Tsurumi в Киото (Япония) отличается эффективной и современной организацией процессов с применением полностью интегрированных систем поточного производства, что позволяет выпускать 1 млн насосов в год. Крупные современные научно-исследовательские подразделения компании создают оптимальные условия для экспериментов и испытаний даже сверх-крупных насосов, а также разработки новых видов продукции. Для обеспечения благоприятных условий для труда и окружающей среды, особое значение придается оптимизации условий работы (кондиционирование воздуха), уменьшению выбросов пыли и выхлопных газов в атмосферу, полной переработке отходов.

## Tsurumi (Europe) GmbH

Heltorfer Straße 14  
D-40472 Düsseldorf  
Tel.: +49 (0)211-4179373  
Fax: +49 (0)211-417937-480  
Email: [sales@tsurumi.eu](mailto:sales@tsurumi.eu)  
[www.tsurumi.eu](http://www.tsurumi.eu)

В целях совершенствования оборудования мы оставляем за собой право в любое время вносить изменения в технические описания и спецификации оборудования без предупреждения. Наши насосы предназначены только для профессионального использования. В исключительном случае, если Tsurumi (Europe) GmbH приняла на себя гарантию изготовителя, это дает право конечному пользователю бесплатно использовать средства юридической защиты против Tsurumi (Europe) GmbH в связи с любыми дефектами в продукции, обнаруженными в течении гарантийного периода (см. далее), а также тогда, когда гарантийной претензии к продавцу уже не существует или больше не существует. В случае неисправности, вызванной неправильным обращением с оборудованием конечного пользователя, гарантийные претензии рассматриваться не будут. Решение о том, какие гарантийные меры предпринимать (починка или замена) оборудование, будет приниматься Tsurumi (Europe) GmbH. Срок давности претензий - три месяца после истечения гарантийного срока, но не ранее гарантийного срока, действующего в отношении дилера. В случае сомнений, гарантийный срок должен соответствовать сроку гарантии действующей между конечным покупателем и дилером.



con-LSC-RU

